

Balizador *modelo Copacabana*



PREFEITURA DA CIDADE DO RIO DE JANEIRO
Secretaria Municipal de Urbanismo
Instituto Municipal de Urbanismo Pereira Passos

Balizador *modelo Copacabana*

Projeto Riocidade Copacabana / L.A. Rangel e C. Cavalcanti Arquitetos Ltda.
Autoria Arq. Cláudio M. de A. Cavalcanti

Estrutura

Concreto armado com reforço interno de malha de vergalhão curvado de 1/2". Para sua fabricação deverá ser utilizada forma de aço.

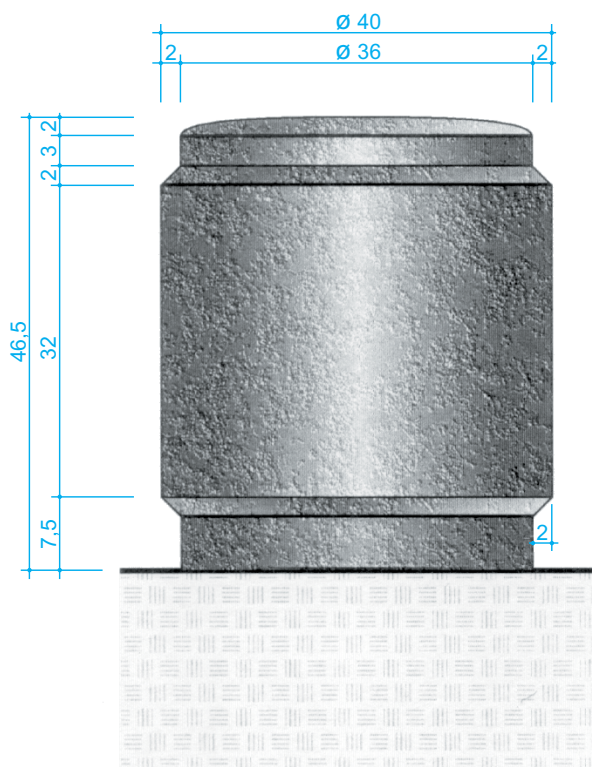
Acabamento

Natural.

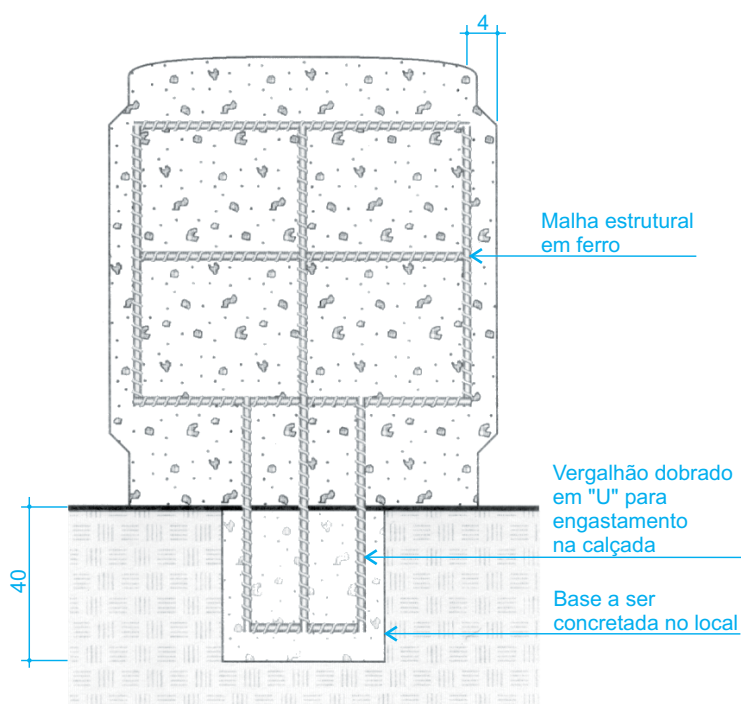
Fixação

Embutido no piso. A distância de face a face entre os objetos deve ser de 150 cm, e entre a face do objeto e o meio-fio deve ser de 50 cm.

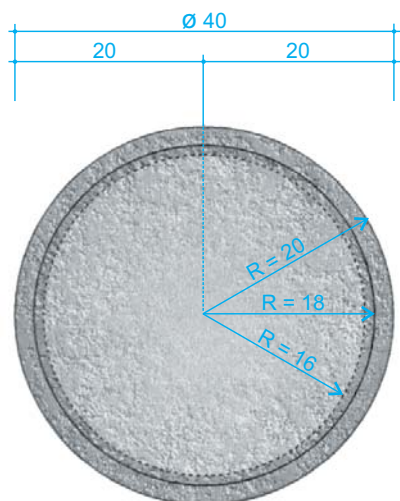
Todas as medidas em centímetros.



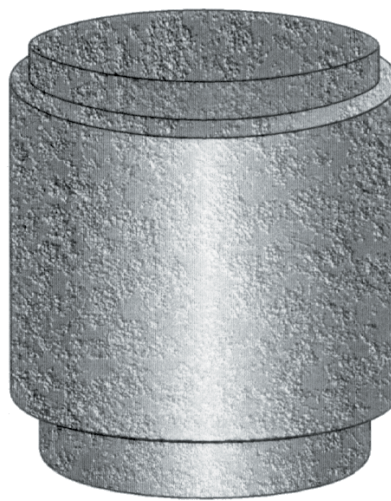
VISTA FRONTAL



CORTE



VISTA SUPERIOR



PERSPECTIVA