

Bicicletário *modelo Guaratiba*



PREFEITURA DA CIDADE DO RIO DE JANEIRO
Secretaria Municipal de Urbanismo
Instituto Municipal de Urbanismo Pereira Passos

Bicicletário *modelo Guaratiba*

Projeto Coordenadoria de Urbanismo - Coordenação de Mobiliário Urbano

Estrutura

Tubo diâmetro 1 1/2" (parede 3,2 mm) para caldeira galvanizado curvado. Raio interno de curvatura 9 cm. União feita com luva interna e solda elétrica com acabamento esmerilhado.

Acabamento

Pintura eletrostática após a galvanização.

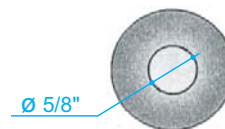
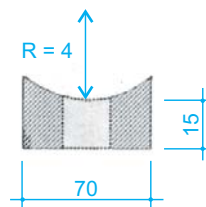
Fixação

Vergalhões de construção estriados, 1/2", soldados na parte inferior dos tubos com espaçadores de nylon, chumbados no local

Todas as medidas em centímetros.



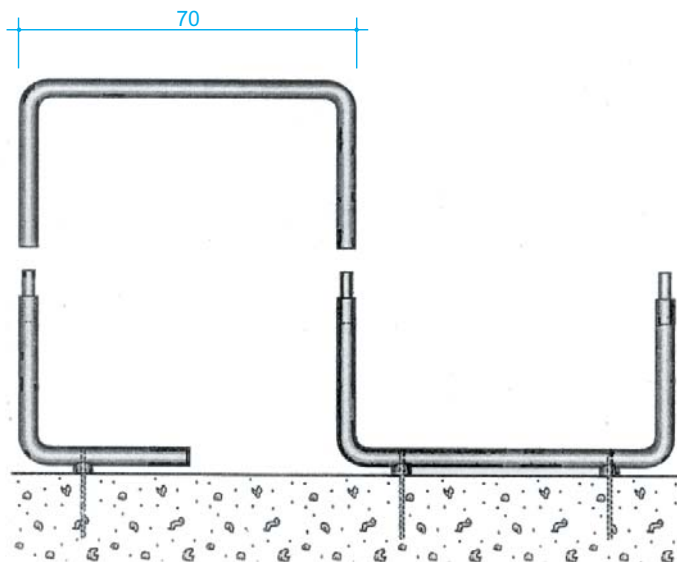
VISTA FRONTAL



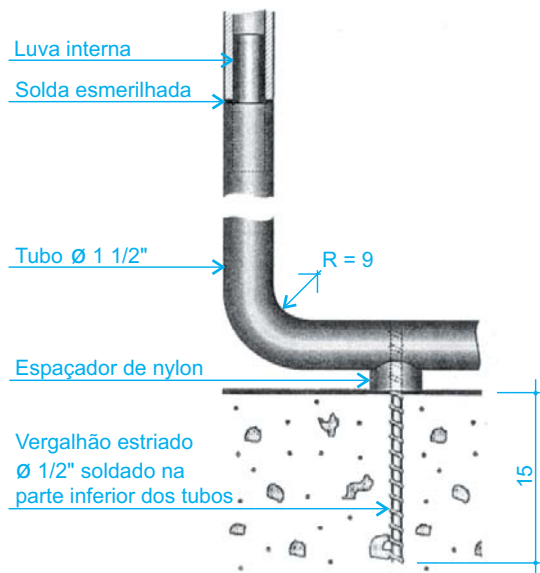
DETALHE DO ESPAÇADOR



VISTA SUPERIOR



PERSPECTIVA



DETALHE FIXAÇÃO