

Carrocinha de Cachorro Quente

modelo SMU



PREFEITURA DA CIDADE DO RIO DE JANEIRO
Secretaria Municipal de Urbanismo
Instituto Municipal de Urbanismo Pereira Passos

Carrocinha de Cachorro Quente *modelo SMU*

Projeto Coordenadoria de Urbanismo - Coordenação de Mobiliário Urbano

Estrutura

Chassi em tubo industrial 50 x 30 x 2mm, soldado fixado com parafusos diâmetro 3/8" x 3", sextavados com porcas e arruelas galvanizados em chapa de ferro moldadas na carroceria de fibra de vidro. Rodas dianteiras de aro metálico com rolamentos, pneus infláveis (2) diâmetro 15" x 3 1/2" montados sobre eixos para rodas diâmetro 1" de ferro (removível). Rodízios traseiros giratórios de borracha maciça diâmetro 6" x 1 1/2" fixados sobre chapas de ferro soldadas no chassi com parafusos diâmetro 3/8" x 1" de cabeça sextavada com porca e arruela galvanizadas.

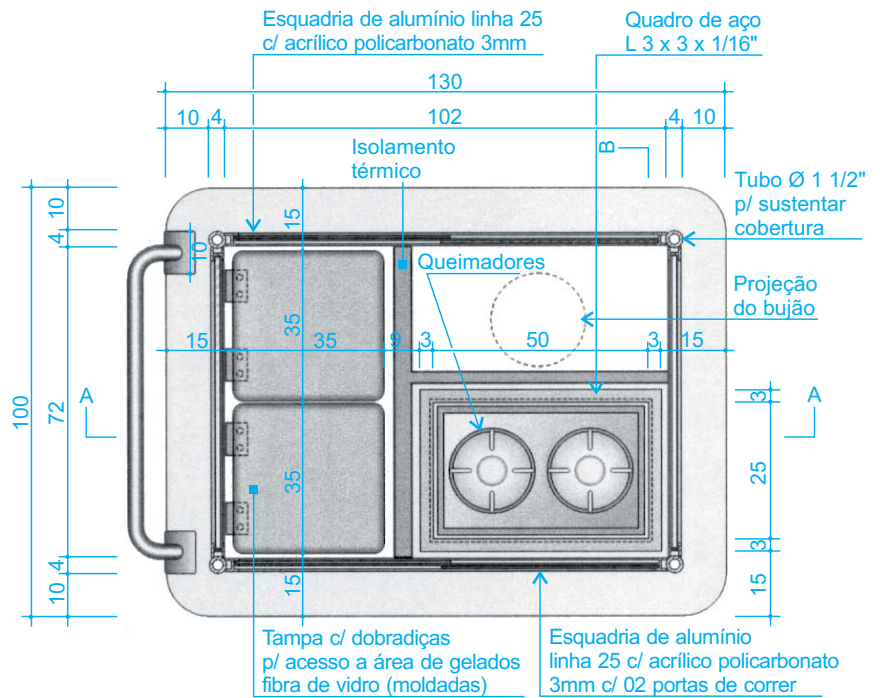
Carroceria em fibra de vidro moldada com gel coat pigmentado (espessura mínima de 3mm). Isolamento térmico em poliuretano expandido. Fechamento superior e portas de correr em perfis de alumínio linha 25 (Belmetal/Alcoa) e placas de policarbonato compacto de 3mm cristal. Tubos de sustentação da cobertura de ferro galvanizado diâmetro 1 1/2" com encaixes moldados na carroceria e na cobertura. Portas de acesso ao fogareiro com venezianas e perfis de alumínio linha 25. Lixeiras e tampas moldadas em fibra de vidro com acabamento liso em todas as faces e ferragens em aço cromado ou aço inoxidável.

Cobertura moldada em fibra de vidro com gel coat pigmentado (espessura mínima 3mm).

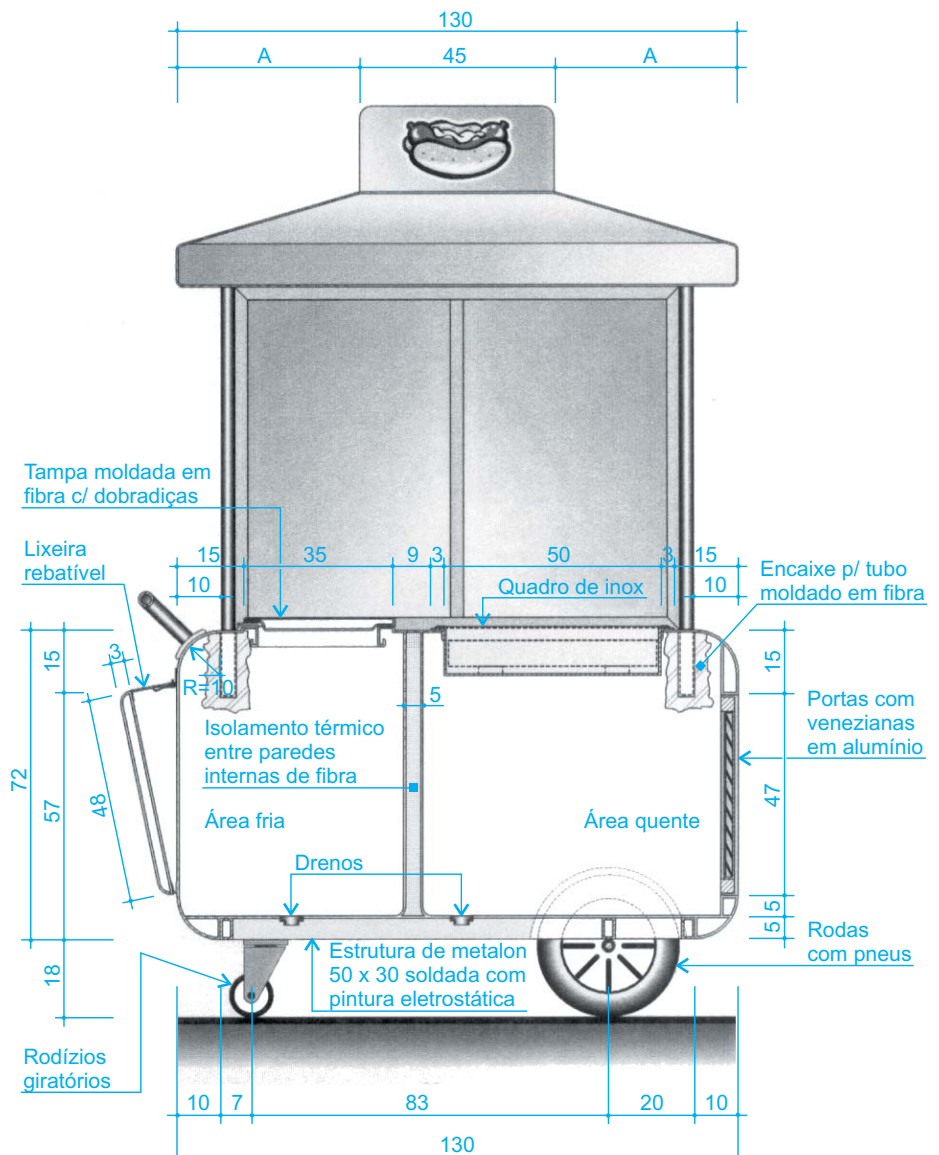
Acabamentos

Perfis e tubos de ferro com pintura eletrostática. Fibra de vidro com gel coat pigmentado nas superfícies externas e pintura da mesma cor nas superfícies internas. Perfis de alumínio com anodização preta.

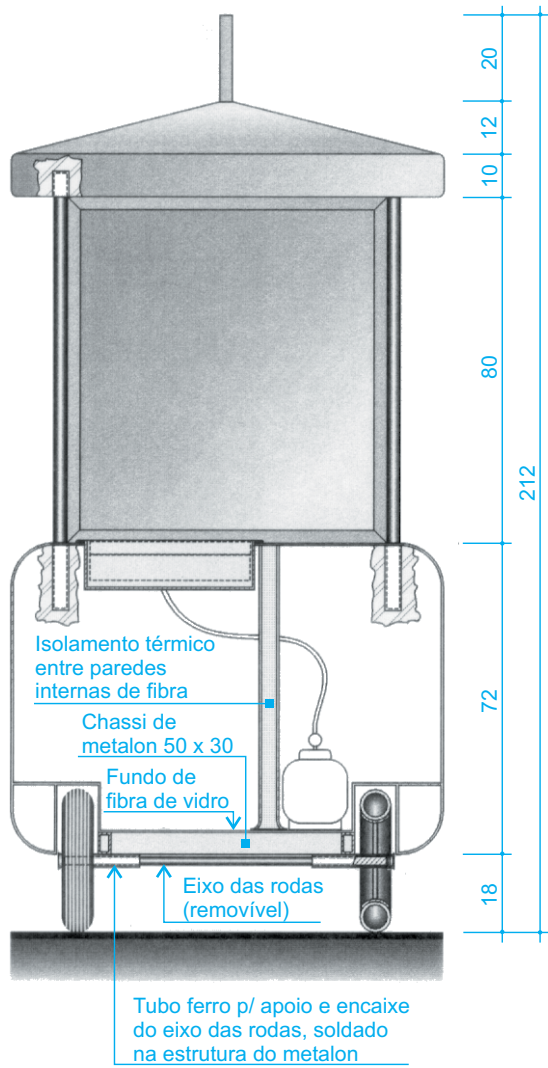
Todas as medidas em centímetros.



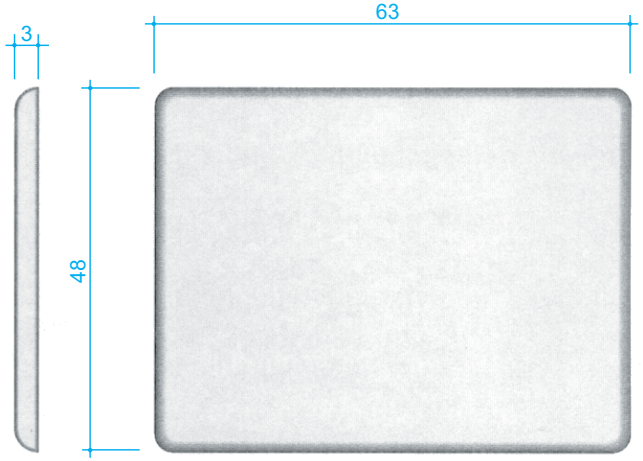
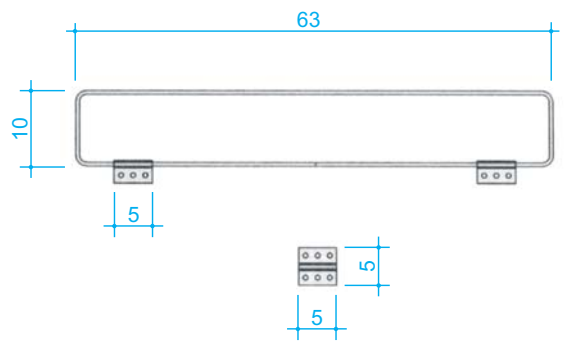
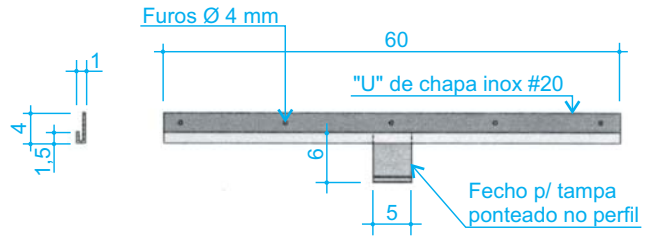
VISTA SUPERIOR



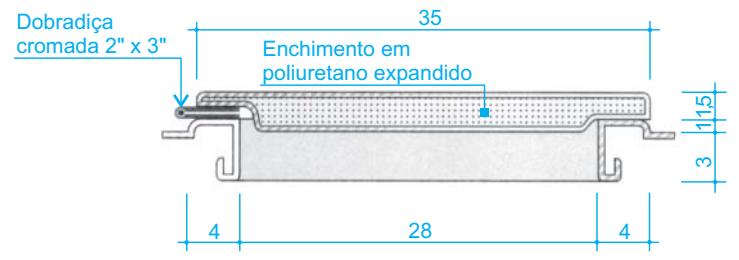
CORTE AA



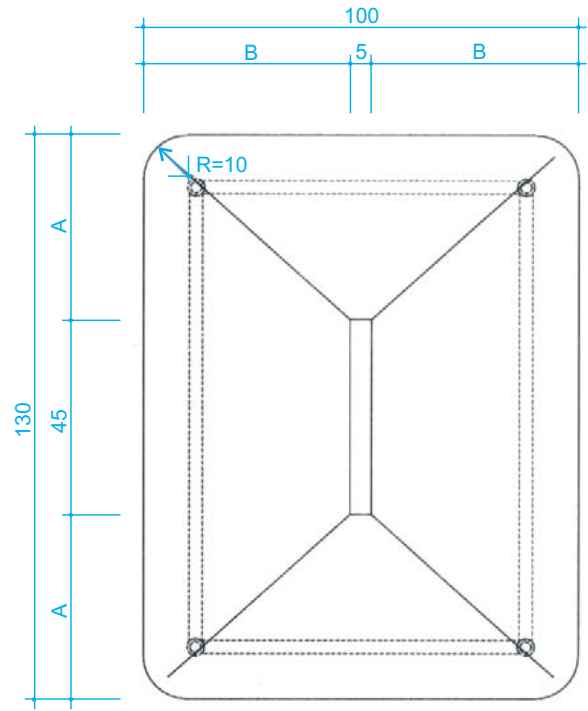
CORTE BB



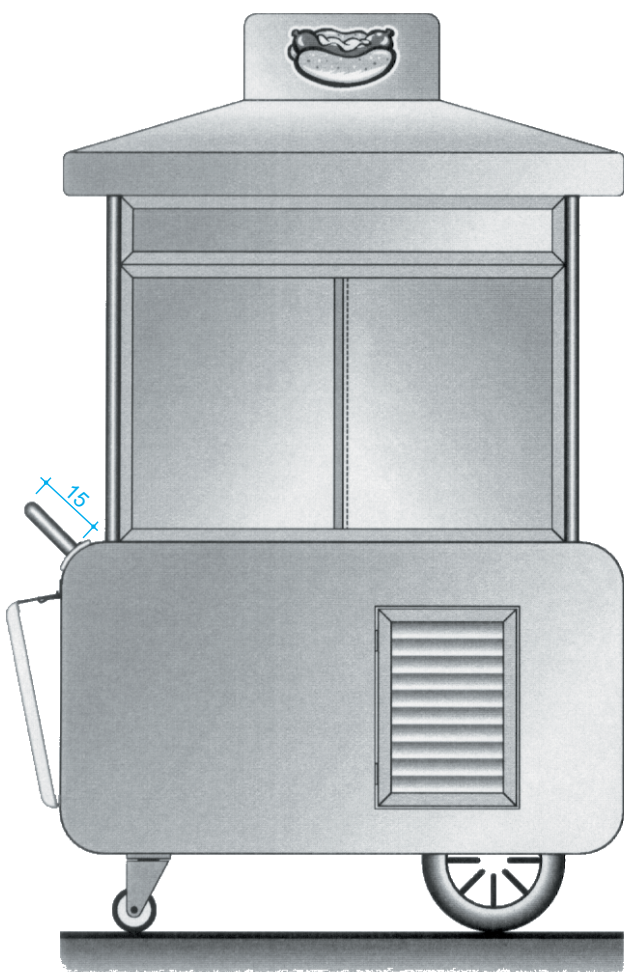
DETALHE DA LIXEIRA



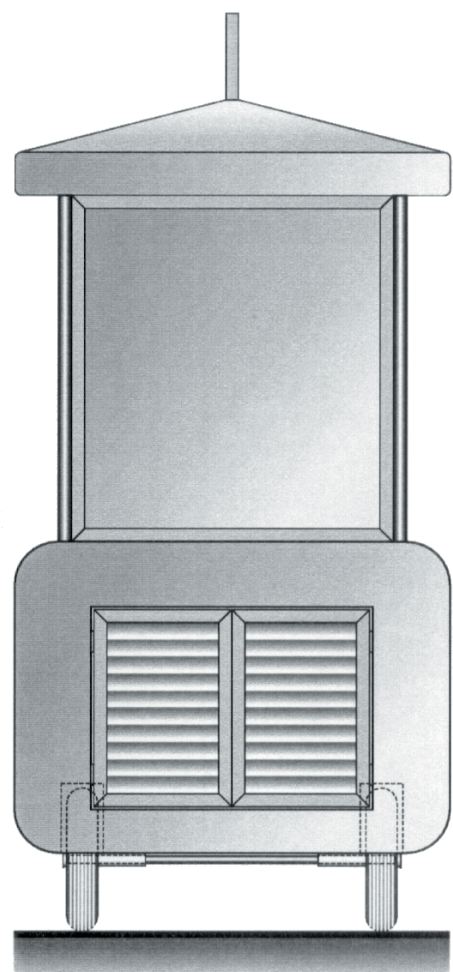
DETALHE DA TAMPA DA ÁREA DE GELADOS



COBERTURA



VISTA LATERAL



VISTA FRONTAL