

Cicle Móvel



Cicloviás Cariocas



Cicloviás Cariocas



PREFEITURA DA CIDADE DO RIO DE JANEIRO
Secretaria Municipal de Urbanismo
Instituto Municipal de Urbanismo Pereira Passos - IPP
Diretoria de Projetos Especiais - Gerência de Mobiliário Urbano

Cicle Móvel

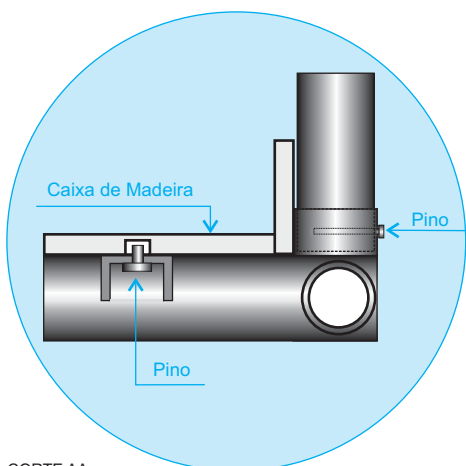
Projeto IPP - Diretoria Projetos Especiais - Gerência Mobiliário Urbano

Estrutura

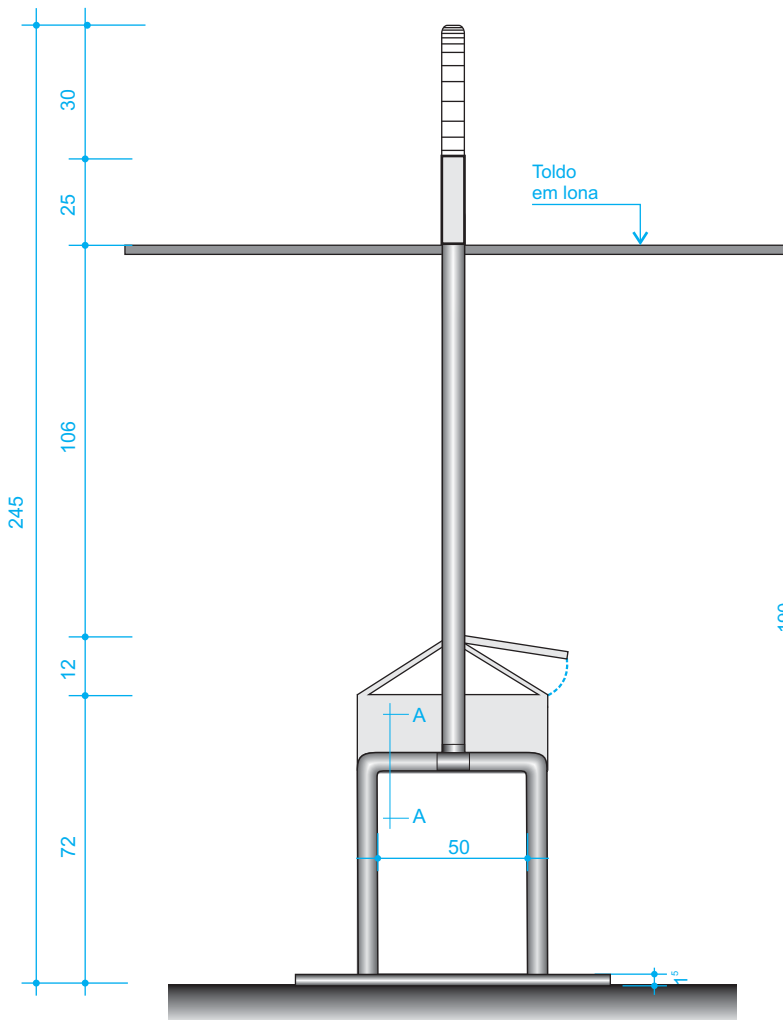
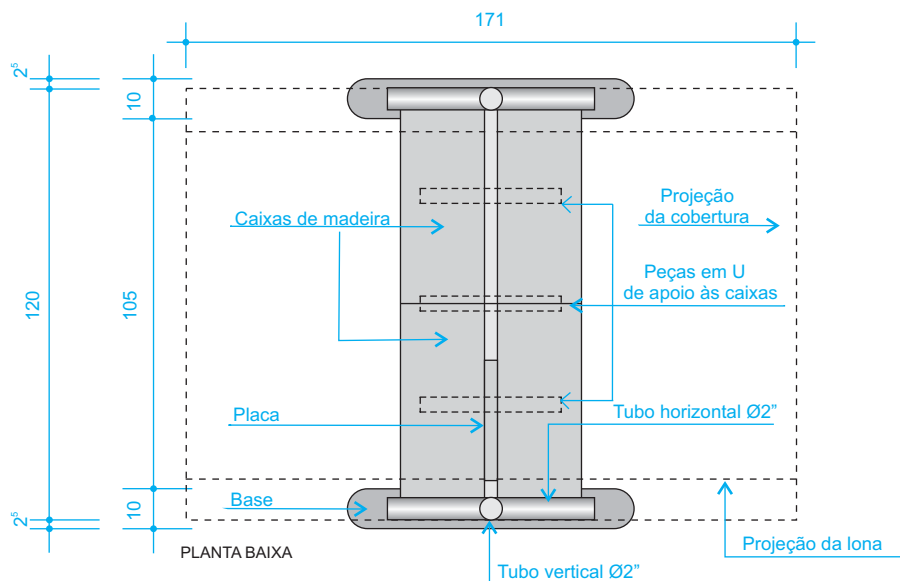
Módulo desmontável.
Executado em tubo de ferro galvanizado de 1 1/2" com tratamento anti-corrosivo, limpeza, desengorduramento e cantos adoçados.

Acabamento

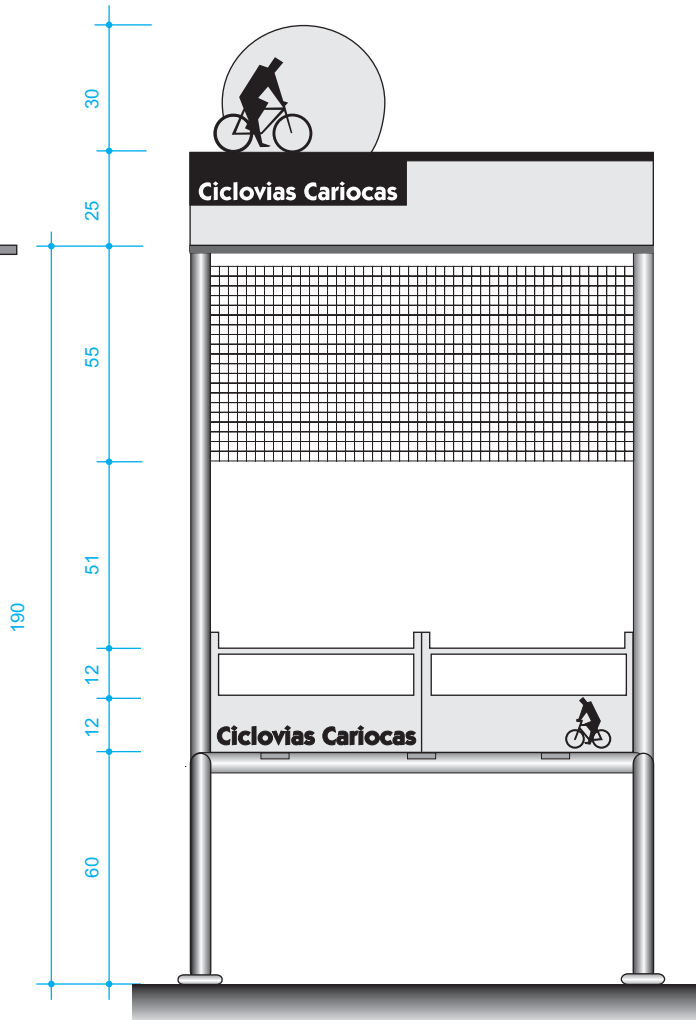
Pintura eletrostática.



CORTE AA
DETALHE DE ENCAIXE E DE FIXAÇÃO



VISTA LATERAL



VISTA FRONTAL