

Defensa

modelo Catete

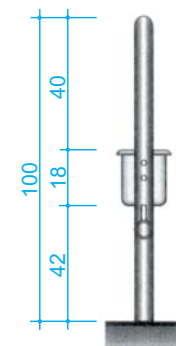
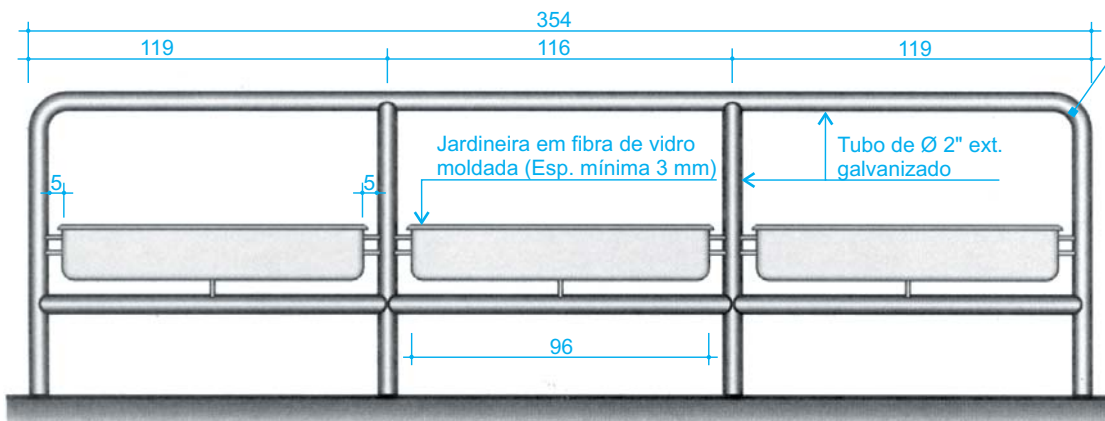


PREFEITURA DA CIDADE DO RIO DE JANEIRO
Secretaria Municipal de Urbanismo
Instituto Municipal de Urbanismo Pereira Passos

Defensa modelo Catete

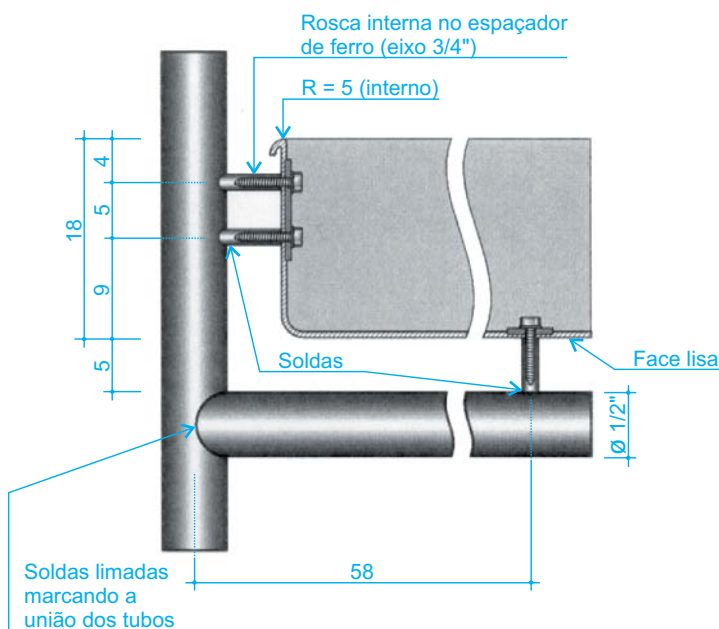
Projeto Riocidade Catete - Planejamento Arquitetônico e Ambiental Ltda.
 Autoria Jorge Mário Jauregui / Bitiz Afflalo

Curvas moldadas em viradeiras com ferramentas apropriadas, sem enrugamentos no ângulo interno nem redução de diâmetro; as soldas deverão ser executadas sempre nas partes retas dos tubos, esmerilhadas e limadas.

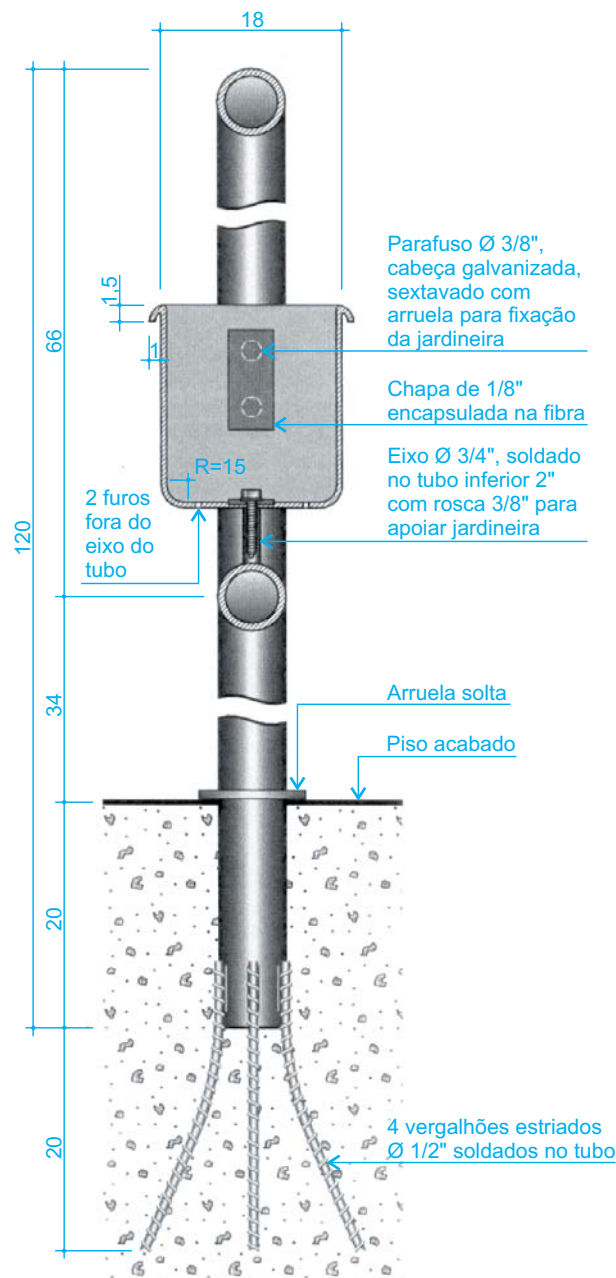


VISTA FRONTAL

VISTA LATERAL



DETALHE



CORTE

Estrutura

Tubo diâmetro 2" galvanizado com travessas de tubo 1 1/2" (DIN 2440, parede 3,25 mm) galvanizado a quente soldado. Espaçadores em eixo de ferro diâmetro 3/4". Jardineiras em fibra de vidro moldada, fixada com parafusos e arruelas 3/8" galvanizados. Soldas, furações, roscas, esmerilhamentos e limagens deverão ser realizados antes da galvanização.

Acabamento

Pintura eletrostática em toda a estrutura metálica.

Na jardineira, gel coat pigmentado na face externa e pintura da mesma cor na face interna.

Fixação

Chumbada na calçada com concreto. As defensas poderão ser executadas em 1 ou 2 módulos para facilitar o acompanhamento dos raios dos meio-fios.

Todas as medidas em centímetros.