

Quiosque *modelo Orla Copacabana*

Projeto IPP - Diretoria de Projetos Especiais

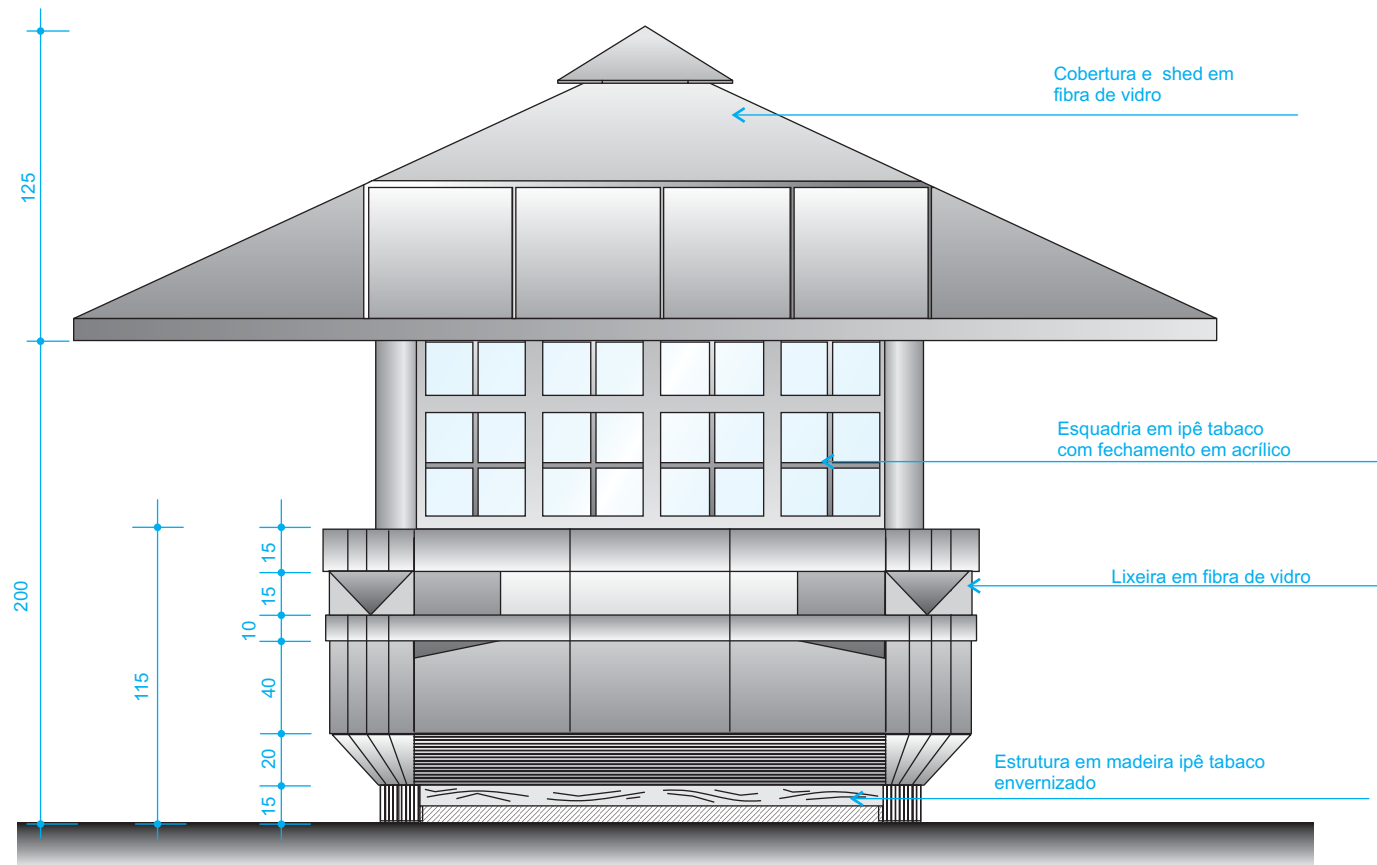
Estrutura

- Cobertura, shed, lixeiras, paredes, porta, caixa d'água, forro da cobertura, armário rodateto, depósito de lixo interno, cuba, piso, grelha sobre piso - em fibra de vidro.
- Pilares, balcão de atendimento, barra horizontal, venezianas e gaveteiros - em madeira ipê tabaco.
- Janelas - em ipê tabaco e acrílico.
- Luminárias - em fibra de vidro e acrílico leitoso.
- Trancas de segurança - em alumínio anodizado cor natural.
- Puxadores do gaveteiro da pia - em metal.
- Pilares - em madeira maciça ipê tabaco

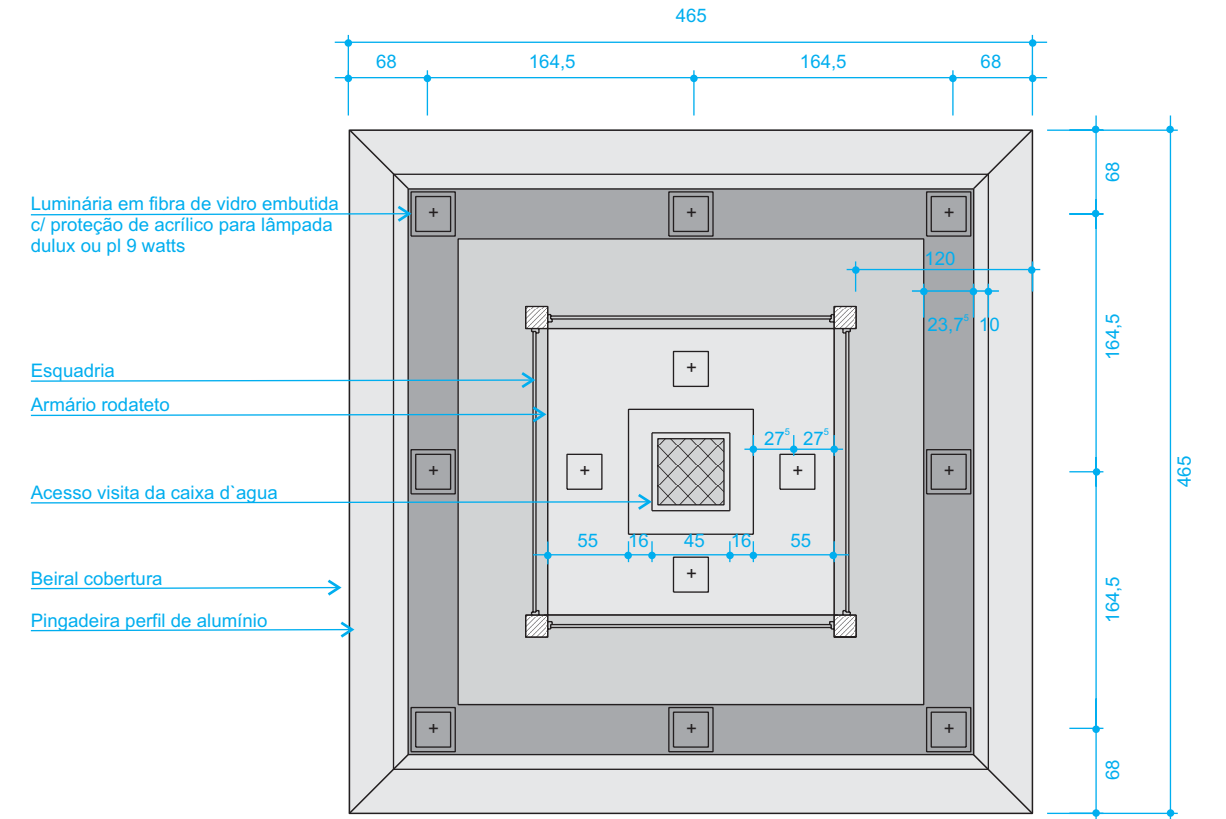
(15x15cm).

Acabamento

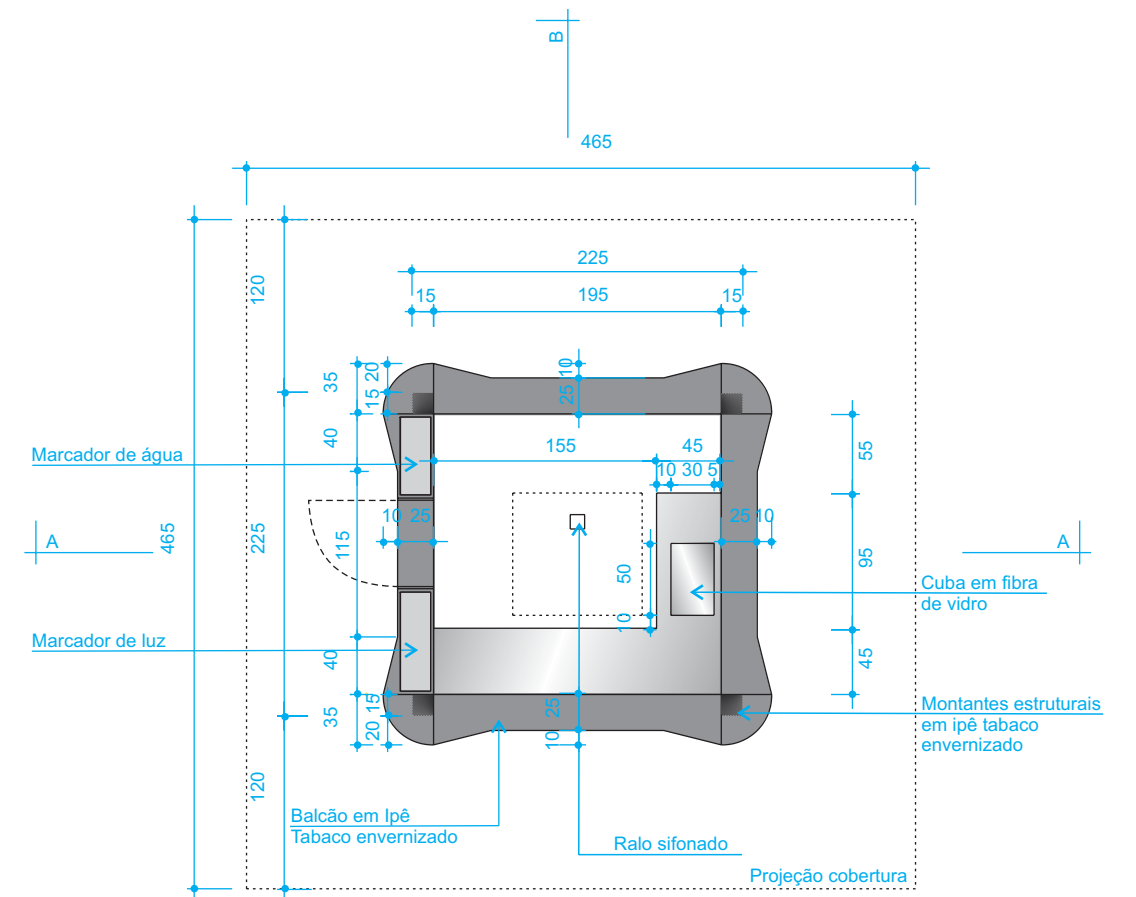
- Cobertura, shed, lixeiras, paredes, porta - em pintura e verniz a base de poliuretano linear.
- Caixa d'água - em placas de isopor.
- Pilares, balcão de atendimento, barra horizontal, venezianas, janelas - em verniz incolor.
- Gaveteiros - em fórmica brilhante marfim claro.
- Luminárias, forro da cobertura, armário rodateto, depósito de lixo interno, cuba, piso, grelha sobre piso - em gel-coat marfim claro.
- Cuba - cromada.



VISTA FRONTAL

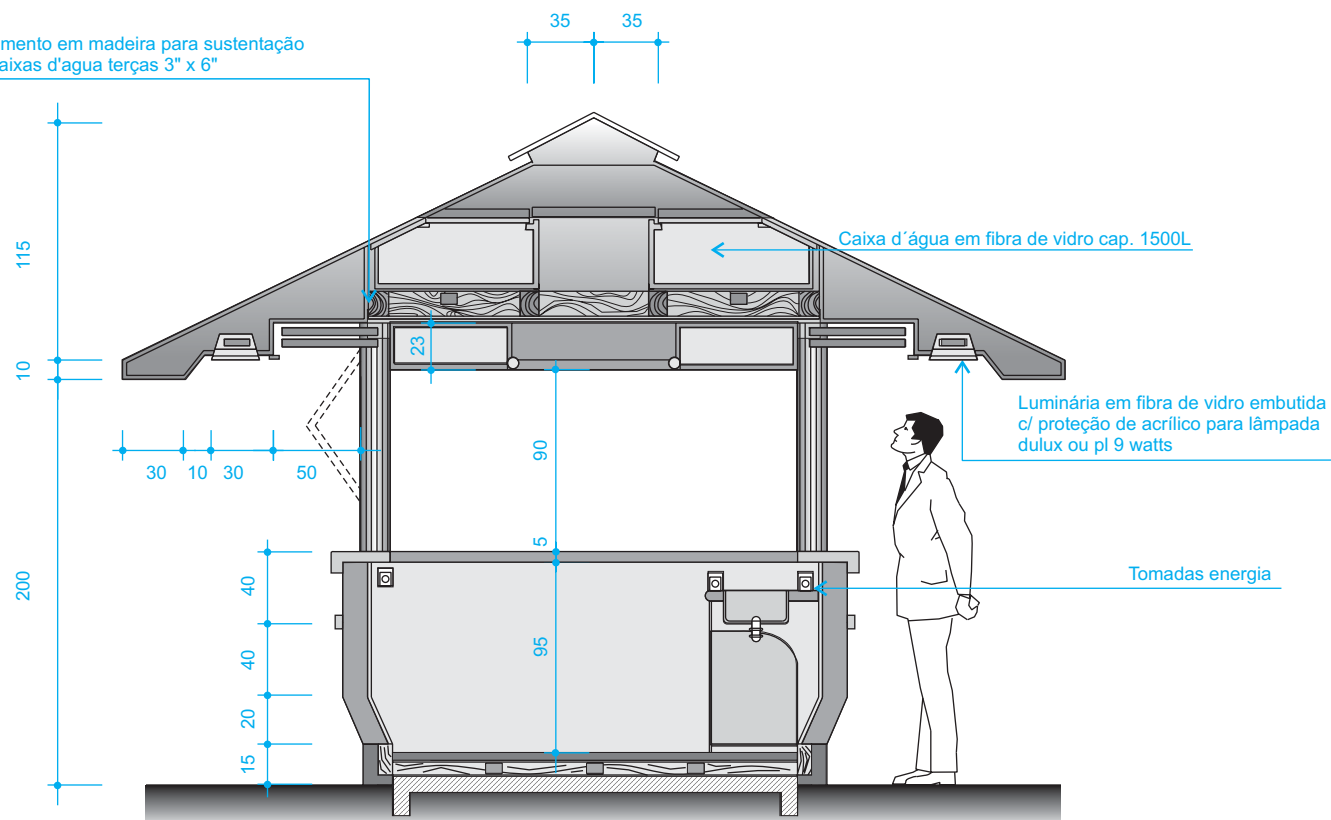


PLANTA DE TETO



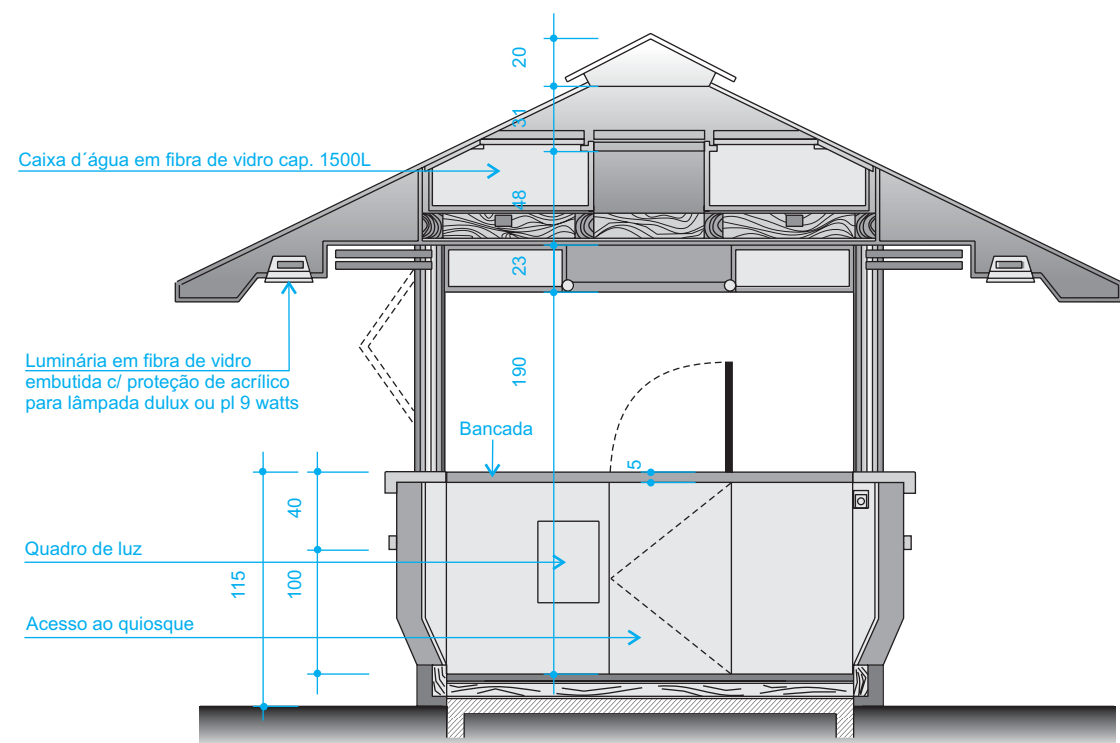
PLANTA BAIXA

Vigamento em madeira para sustentação de caixas d'agua terças 3" x 6"



CORTE AA'

Caixa d'água em fibra de vidro cap. 1500L



CORTE BB'

Quiosque

modelo Orla Copacabana



AS FOTOS SÃO LIMA REFERÊNCIA PARA CONSTRUÇÃO SEGUIR OS DESENHOS TÉCNICOS.



PREFEITURA DA CIDADE DO RIO DE JANEIRO
 Secretaria Municipal de Urbanismo
 Instituto Municipal de Urbanismo Pereira Passos - IPP
 Diretoria de Projetos Especiais - Gerência de Mobiliário Urbano