

# Quiosque de Alimentação

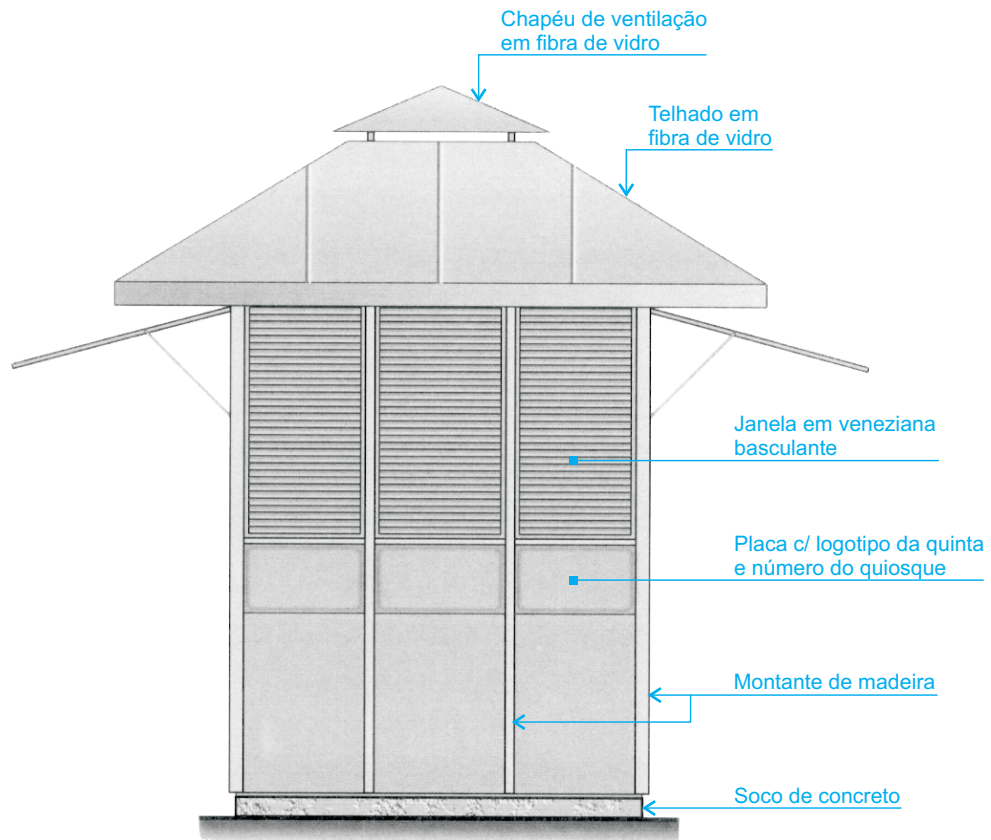
*modelo Quinta da Boa Vista*



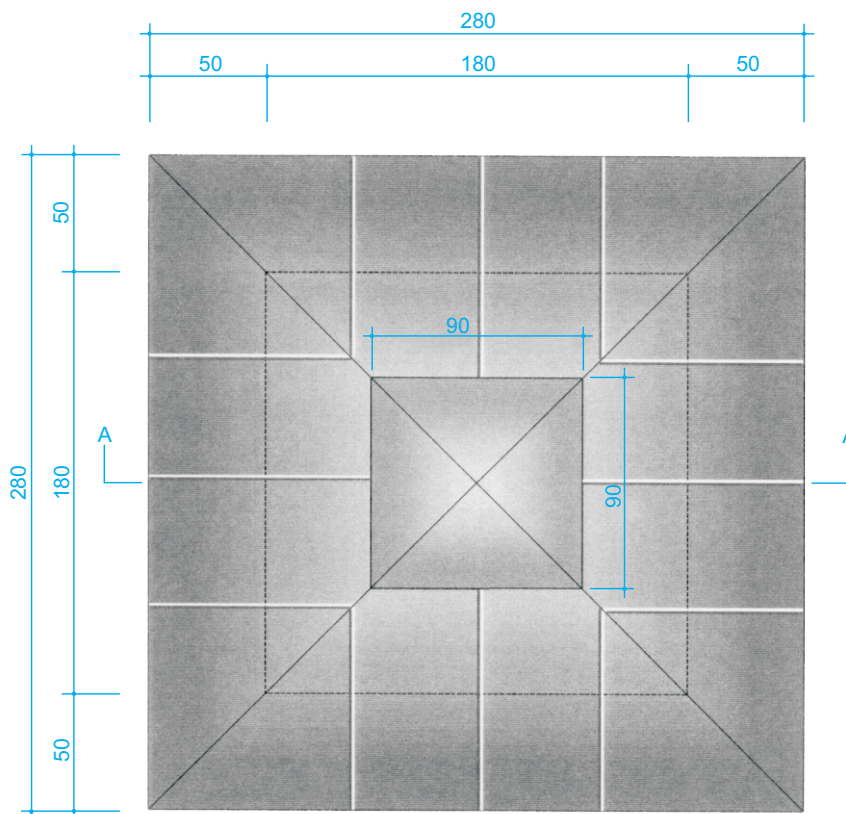
PREFEITURA DA CIDADE DO RIO DE JANEIRO  
Secretaria Municipal de Urbanismo  
Instituto Municipal de Urbanismo Pereira Passos

# Quiosque de Alimentação *modelo Quinta da Boa Vista*

Projeto Coordenadoria de Urbanismo - Coordenação de Mobiliário Urbano

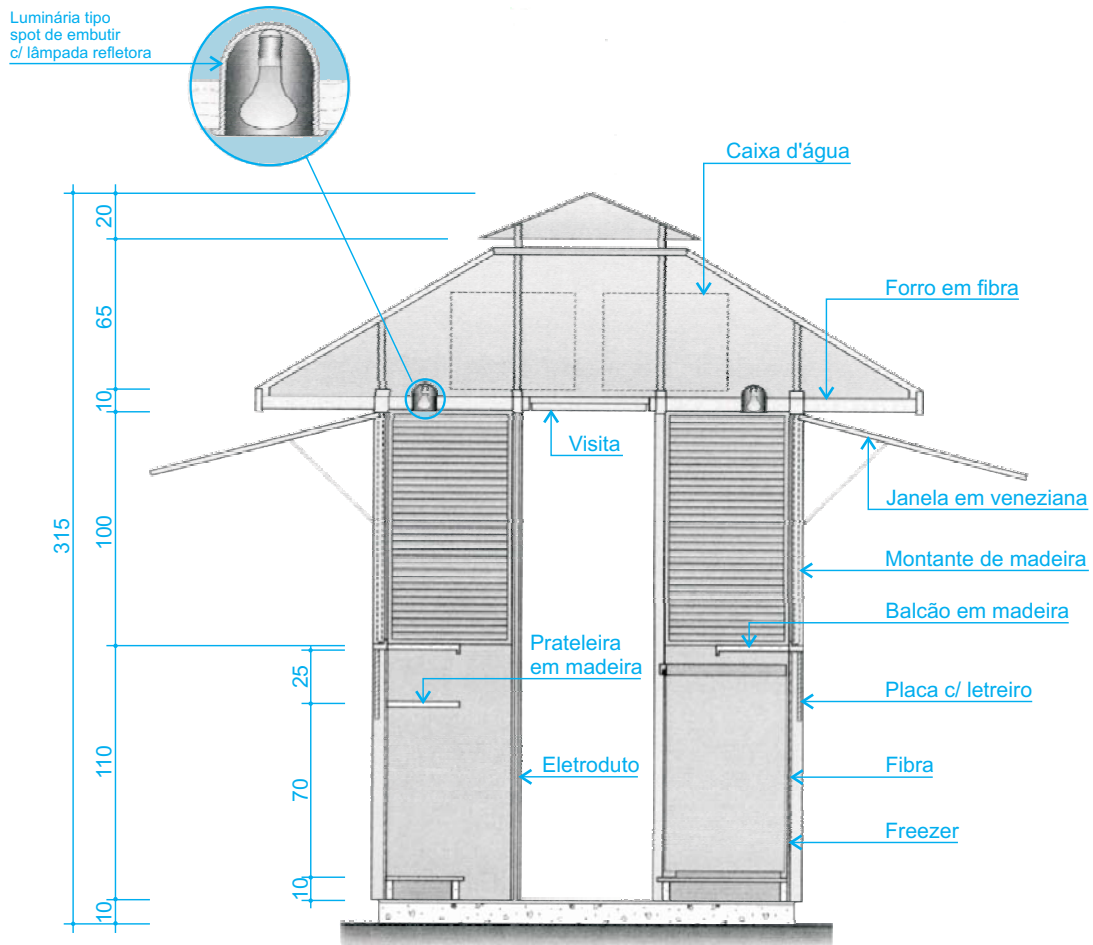


VISTA LATERAL



COBERTURA





**CORTE AA**

#### **Estrutura**

Estrutura de madeira em ipê. Cabine, porta, janela e cobertura em fibra de vidro moldado com gel coat pigmentado (espessura mínima 3 mm). Balcão de trabalho em compensado naval de 20 mm com revestimento em laminado melamínico. Piso em régua de madeira (ipê), 20 x 2cm. Base em soco de concreto.

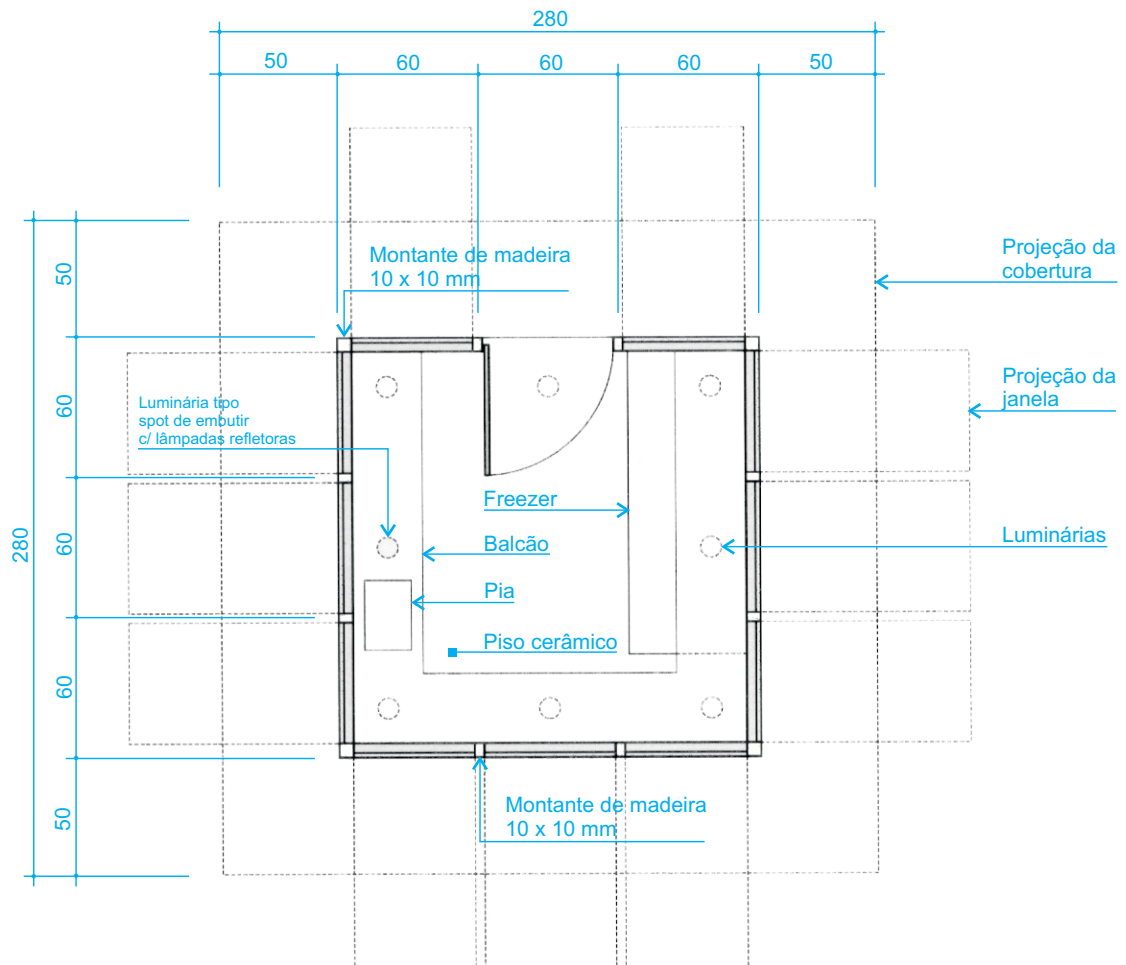
#### **Acabamento**

Estrutura de madeira envernizada com verniz poliuretano incolor. Fibra de vidro com gel coat pigmentado nas superfícies externas e pintura nas superfícies internas.

#### **Fixação**

Cabine fixada sobre soco de concreto com chumbadores metálicos diâmetro 1/2" x 3.

Todas as medidas em centímetros.



**PLANTA BAIXA**